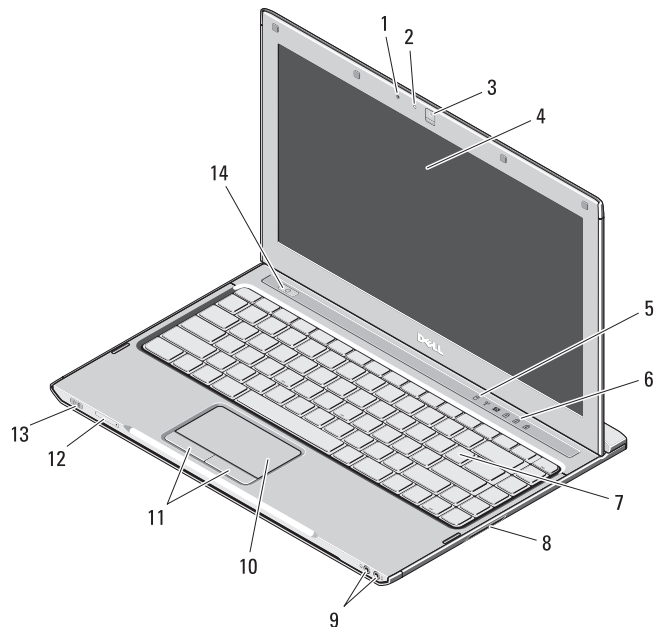


Dell™ Vostro™ V130

セットアップと機能情報

正面図



警告について



警告：物的損害、けが、または死亡の原因となる可能性があることを示しています。

- 1 マイク
- 2 カメラステータスライト
- 3 カメラ
- 4 ディスプレイ
- 5 デバイスステータスライト
- 6 キーボードステータスライト
- 7 キーボード
- 8 SD メモリカードリーダー
- 9 オーディオコネクタ (2)
- 10 タッチパッド
- 11 タッチパッドボタン (2)
- 12 SIM カードスロット (オプション)
- 13 電源 / バッテリーステータスインジケータ
- 14 電源ボタン



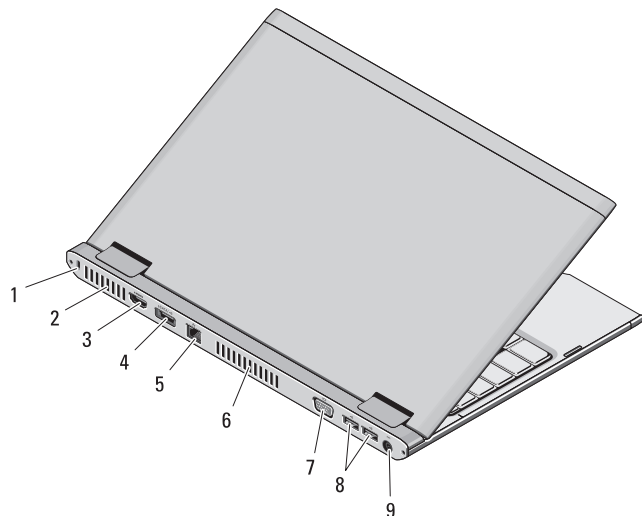
規制モデル：P16S 規制タイプ：P16S001

2011-06



OP4H2DA01

背面図



- 1 セキュリティケーブルスロット
- 2 冷却用通気孔
- 3 HDMI コネクター
- 4 eSATA/USB コネクター
- 5 ネットワークコネクター
- 6 冷却用通気孔
- 7 ビデオコネクター (VGA)
- 8 USB 2.0 コネクター (2)
- 9 AC アダプターコネクター



警告 : 通気孔を塞いだり、物押し込んだり、埃や異物が入ったりすることがないようにしてください。空気の流れが少ない、密封された環境（キャリングケースの中など）でコンピューターを動作させないでください。空気の流れを妨げると、火災の原因になったり、コンピューターに損傷を与えたりする恐れがあります。コンピューターは熱を持った場合にファンを動作させます。ファンからノイズが聞こえる場合がありますが、これは一般的な現象で、ファンやコンピューターに問題が発生したわけではありません。

クイックセットアップ

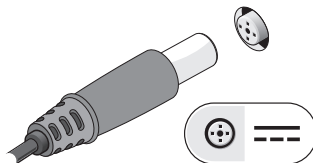
⚠ 警告: 本項の手順を開始する前に、コンピューターに付属しているガイドの安全にお使いいただくための注意事項をお読みください。安全に関するベストプラクティスの詳細については、www.dell.com/regulatory_compliance を参照してください。

⚠ 警告: AC アダプターは世界各国のコンセントに適合しています。ただし、電源コネクターおよび電源タップは国によって異なります。互換性のないケーブルを使用したり、ケーブルを不適切に電源タップまたはコンセントに接続したりすると、火災の原因になったり、装置に損傷を与えたりする恐れがあります。

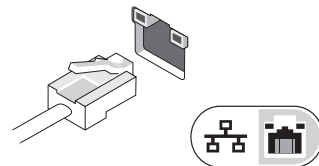
△ 注意: AC アダプターケーブルをコンピューターから外す場合、ケーブルの損傷を防ぐため、コネクターを持ち(ケーブル自体を引っ張らないでください)、しっかりと、かつ慎重に引き抜いてください。AC アダプターケーブルをまとめる場合は、ケーブルの損傷を防ぐため、AC アダプターのコネクターの角度に合わせてください。

📎 メモ: デバイスには、ご注文いただけなかったと同梱されていないものもあります。

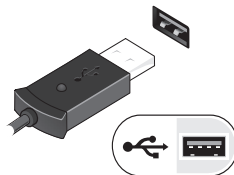
1 AC アダプターをノートブックコンピューターの AC アダプターのコネクターに接続し、電源コンセントに差し込みます。



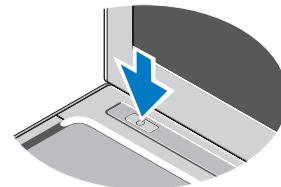
2 ネットワークケーブルを接続します (オプション)。



3 マウスやキーボードなどの USB デバイスを接続します (オプション)。




4 コンピューターのモニターを開いて電源ボタンを押し、コンピューターの電源を入れます。



📎 メモ: カードを取り付けたりコンピューターをドッキングデバイスやプリンタなどの、その他の外付けデバイスに接続する前に、最低 1 回はコンピューターの電源を入れて、シャットダウンする操作を行うようお勧めします。

仕様

 **メモ**：提供される内容は地域により異なる場合があります。コンピューターの設定に関する詳細については、**スタート**→**ヘルプとサポート**をクリックし、お使いのコンピューターに関する情報を表示するためのオプションを選択してください。

システム情報

プロセッサタイプ	Intel® Core™ i3 Intel Core i5 インテル Celeron® デュアルコア プロセッサ
チップセット	Intel Mobile Express シリーズ 5 チップセット

メモリ

メモリモジュールコネクタ	SODIMM スロット (1)
メモリモジュールの容量	1 GB、2 GB、または 4 GB
メモリのタイプ	DDR3 SDRAM (800 MHz)
最小メモリ	1 GB (Ubuntu のみとエントリバンドル)
最大搭載メモリ	4 GB

ビデオ

ビデオのタイプ	システム基板内蔵ビデオ
データバス	内蔵ビデオ
ビデオコントローラ	Intel グラフィックスメディアアクセラータ HD (Intel GMA HD)

バッテリー

タイプ	6 セル「スマート」リチウムイオン (30 Whr)
寸法	
長さ	155.20 mm
縦幅	5.35 mm
横幅	177.60 mm
重量	265 ± 6 g
電圧	11.1 VDC
温度範囲	
動作時	0 ~ 35 °C
ストレージ	-40 ~ 65 °C
コイン型バッテリー	3 V CR2032 リチウム

AC アダプター

入力電圧	100 VAC ~ 240 VAC
入力電流 (最大)	1.5 A / 1.6 A / 1.7 A
入力周波数	50 ~ 60 Hz
出力電力	65 W
出力電流	3.34 A (連続稼動の場合)
定格出力電圧	19.5 ± 1.0 VDC

AC アダプター (続き)

温度範囲

動作時	0 ~ 40 °C
ストレージ	-40 ~ 70 °C

サイズと重量

高さ	16.50 mm ~ 19.70 mm
幅	330 mm
奥行き	230 mm
重量	<1.6 kg

環境

温度範囲

動作時	0 ~ 35 °C
ストレージ	-40 ~ 65 °C

相対湿度 (最大)

動作時	10 ~ 90 % (結露しないこと)
ストレージ	5 ~ 95 % (結露しないこと)

高度 (最大)

動作時	-15.2 ~ 3048 m
ストレージ	-15.2 ~ 10,668 m

詳細情報およびリソースの参照

以下の項目の詳細については、お使いのコンピューターに同梱されている安全および認可機関に関する文書を参照してください。また、規制の順守について説明しているウェブサイト

www.dell.com/regulatory_compliance から確認できます。

- 安全に関するベストプラクティス
- 保証について
- 条件
- 規制および認定
- 快適な使い方
- エンドユーザーライセンス契約

本書の内容は予告なく変更されることがあります。
© 2010 すべての著作権は Dell Inc. にあります。Printed in China.
Printed on Recycled Paper.

Dell Inc. の書面による許可のない複製は、いかなる形態においても嚴重に禁じられています。

本書に使用される商標：Dell™、DELL ロゴ、および Vostro™ は、Dell Inc. の商標です。Intel®、Pentium®、Xeon®、Core™ および Celeron® は、米国 およびその他の国における Intel Corporation の登録商標です。

商標または製品の権利を主張する事業体を表すためにその他の商標および社名が使用されていることがあります。これらの商標や会社名は、一切 Dell Inc. に所属するものではありません。